

# 1.107 TURBOCHARGEURS

TURBOLADER

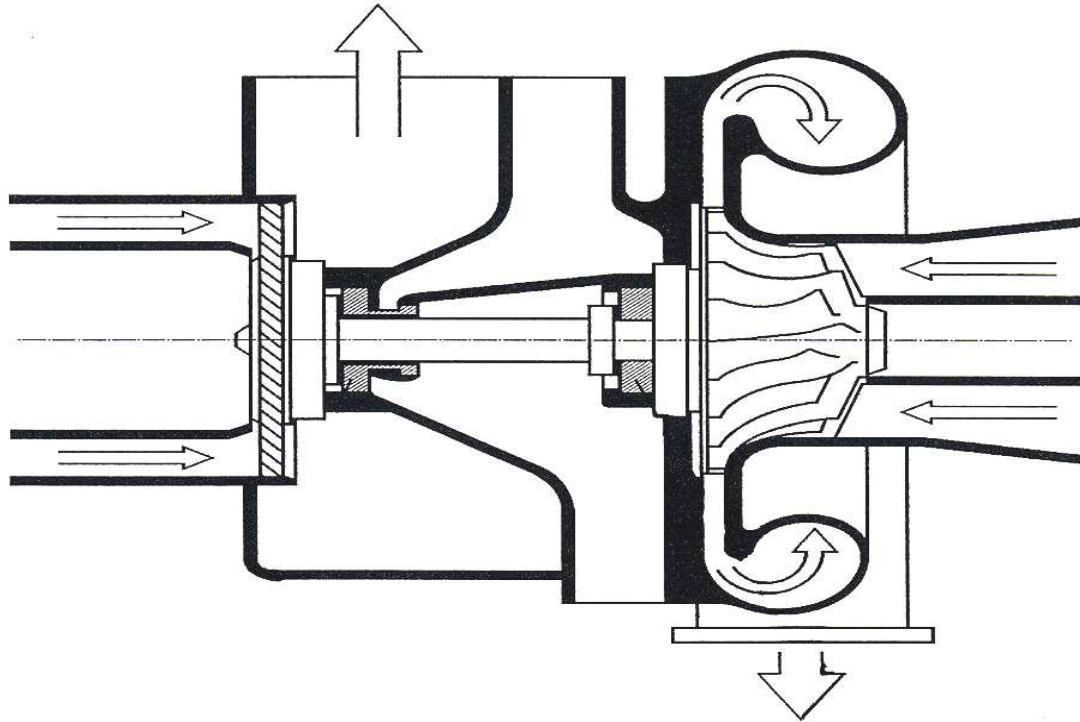
TURBOCHARGERS



Palier BIMETAL

BIMETAL Lager

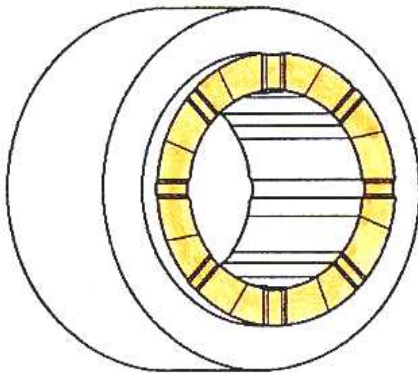
BIMETAL bearing

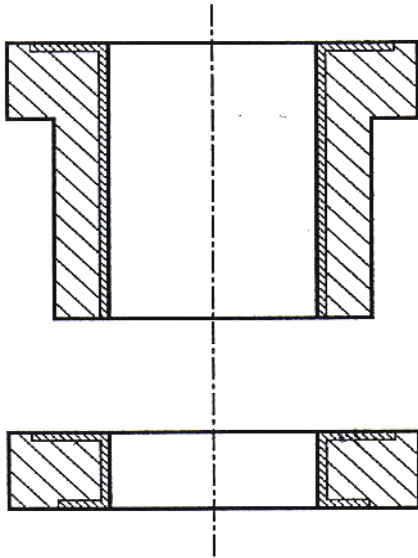


Palier BIMETAL en acier avec bronze TOKAT sur les faces de frottement.

BIMETAL Lager aus Stahl und TOKAT Bronze auf den Gleitflächen

BIMETAL bearing in steel with TOKAT bronze on the friction surfaces.





**UNE TECHNOLOGIE DE POINTE  
POUR UNE QUALITE A LONG TERME  
Palier BIMETAL en acier avec TOKAT 70**

**SPITZENTECHNOLOGIE FÜR  
DAUERHAFTE QUALITÄT  
BIMETAL Lager aus Stahl mit TOKAT 70**

**ADVANCED TECHNOLOGY  
FOR LONG TERM QUALITY  
BIMETAL bearing in steel with TOKAT 70**

**AVANTAGES:**

Résistance aux charges et sollicitations élevées.

Excellent comportement aux frottements à vitesse élevée, même avec une lubrification limitée.

Résiste aux vibrations et résonances.

Permet un jeu de travail réduit avec une précision accrue.

Résiste aux températures élevées (+ 250°C).

Durée de vie augmentée.

La parfaite liaison intermétallique entre l'acier et le TOKAT est garantie par le système de contrôle ultrasons mis au point par KUGLER BIMETAL SA.

Consultez nous !

**VORTEILE:**

Widersteht höchsten Lasten und Belastungen.

Ausgezeichnete Gleit- und Notlauf-eigenschaften.

Widersteht Vibrationen und Resonanzen.

Erlaubt ein minimales Lagerspiel mit erhöhter Präzision.

Widersteht hohen Temperaturen (+ 250°C).

Verlängerte Lebensdauer.

Die perfekte intermetallische Verbindung zwischen dem Stahl und der TOKAT Bronze wird durch ein von KUGLER BIMETAL SA entwickeltes Ultra Schall Kontrollsystem garantiert.

Fragen Sie bei uns an !

**ADVANTAGES:**

Resistance to highest loads and stress.

Excellent sliding properties at high speed, even by temporary lack of lubrication.

Resists to vibrations and resonances.

Permits a minimum of bearing clearance with highest precision.

Resists to high temperature (+ 250°C = 450°F).

Increased lifetime.

The perfect intermetallic bond between the steel and the TOKAT bronze is guaranteed by an ultrasonic control system developed by KUGLER BIMETAL SA.

Contact us !



**Il y a toujours une solution BIMETAL à vos problèmes !  
Es gibt immer eine BIMETAL Lösung für Ihre Probleme !  
There is always a BIMETAL solution to your problems !**