

1.105 TURBINES HYDRAULIQUES

WASSERTURBINEN

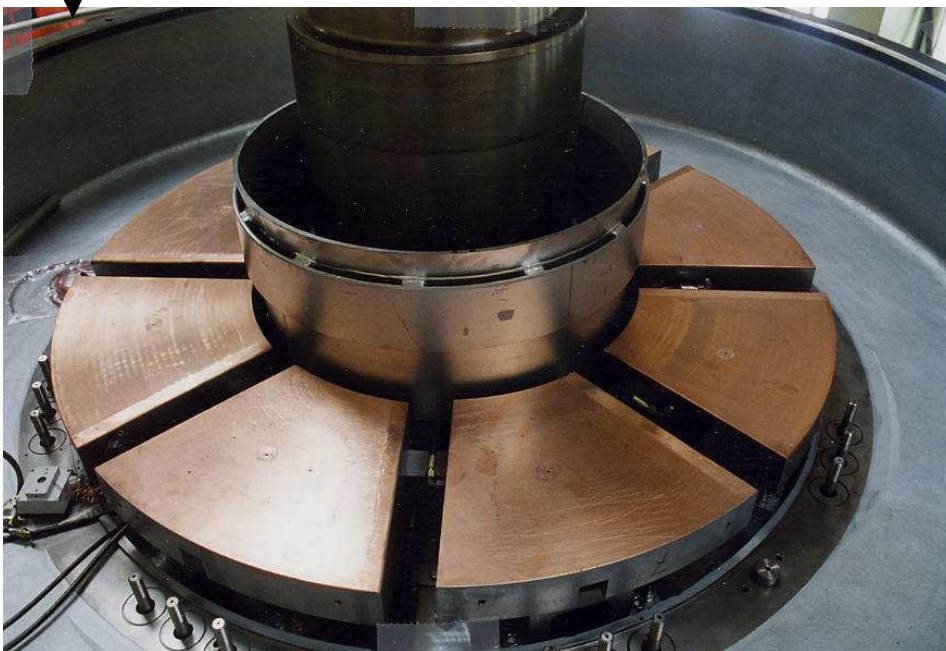
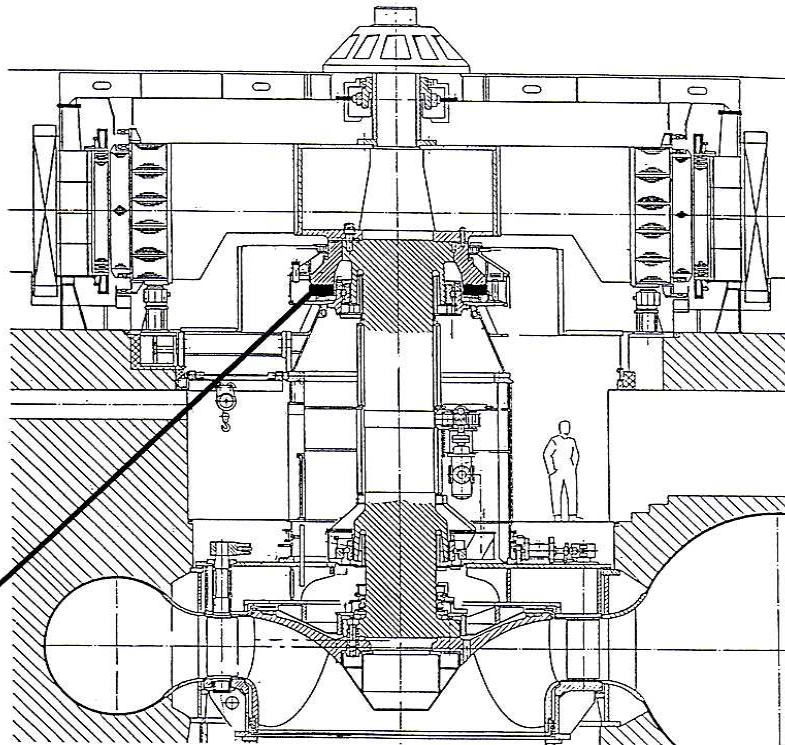
HYDRAULIC TURBINES

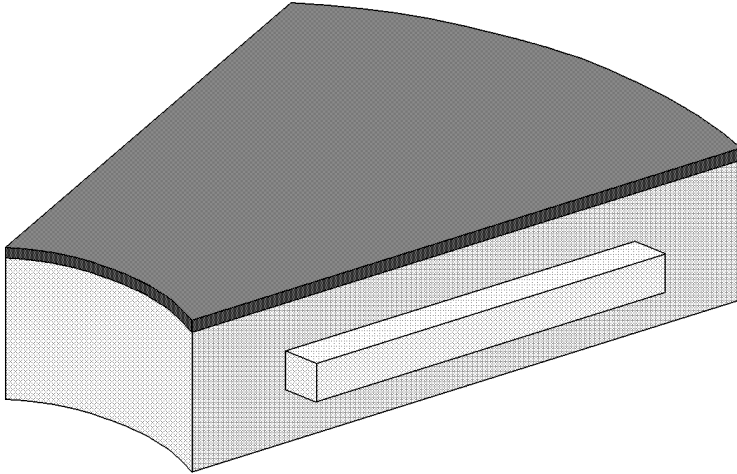
 **kuglerbimetal**

Patin BIMETAL

BIMETAL Tragesegment

BIMETAL thrust pad





Patin BIMETAL avec TOKAT 30 ou 50 sur un support en acier

BIMETAL Tragsegment mit TOKAT 30 oder 50 auf Stahlträger.

BIMETAL thrust pad with TOKAT 30 or 50 on steel support.

AVANTAGES:

Résiste aux charges et pressions nettement plus élevées que le métal blanc.

Excellent comportement aux frottements, même avec une lubrification limitée..

Bonne résistance aux chocs et vibrations

Températures admissibles plus élevées que pour du métal blanc.

La parfaite liaison intermétallique entre l'acier et le TOKAT est garantie par le système de contrôle ultrasons mis au point par KUGLER BIMETAL SA.

Augmentation de la durée de vie et entretien réduit.

Consultez nous !

VORTEILE:

Widersteht bedeutend höheren Lasten und Belastungen als Weißmetall.

Ausgezeichnete Gleit- und Notlauf-Eigenschaften.

Gute Widerstandsfähigkeit gegen Schläge und Vibrationen.

Die zulässigen Betriebstemperaturen sind höher als bei Weißmetall.

Die perfekte intermetallische Verbindung zwischen dem Stahl und der TOKAT Bronze wird durch ein von KUGLER BIMETAL SA entwickeltes Ultra Schall Kontroll-System garantiert.

Verlängerte Lebensdauer und geringere Wartung.

Fragen Sie bei uns an !

ADVANTAGES:

Supports considerably higher loads and stresses as white metal (Babbitt).

Excellent sliding properties even by lack of lubrication.

Good resistance against shocks and vibrations.

The admissible working temperature is higher than for white metal.

The perfect intermetallic bond between the steel and the TOKAT bronze is guaranteed by an ultrasonic control system developed by KUGLER BIMETAL SA.

Increased lifetime and reduced maintenance.

Contact us !



**Il y a toujours une solution BIMETAL à vos problèmes !
Es gibt immer eine BIMETAL Lösung für Ihre Probleme !
There is always a BIMETAL solution to your problems !**