

1.112 REDUCTEURS

GETRIEBE

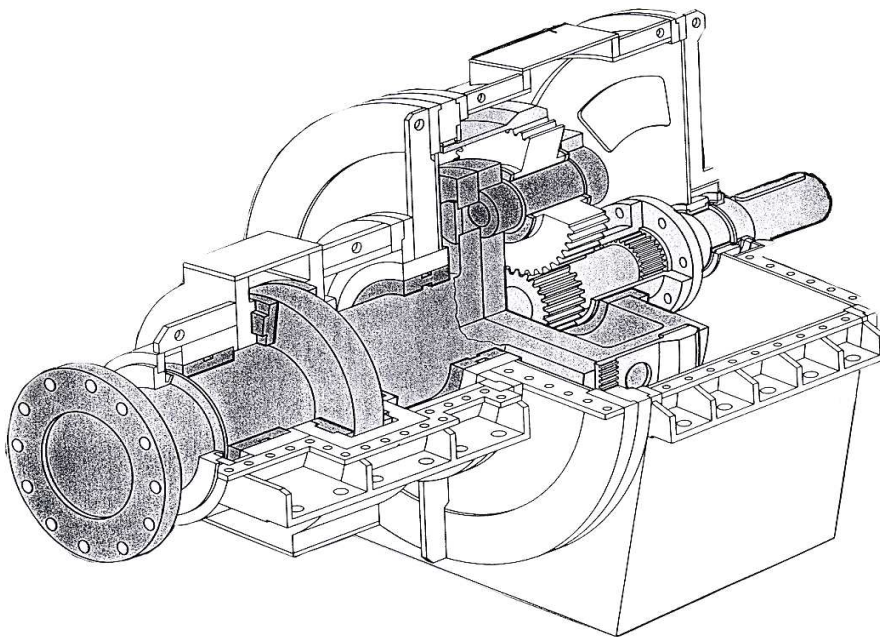
GEAR BOXES

 **kuglerbimetal**

Paliers et axes BIMETAL

BIMETAL Lagerbüchsen und Achsen

BIMETAL bushings and shafts



Support BIMETAL en acier avec bronze TOKAT pour roues satellites.

BIMETAL Träger aus Stahl und TOKAT Bronze für Satelliten Zahnräder

BIMETAL shaft in steel with TOKAT bronze for the satellite gears.

