

1.107 TURBINES A GAZ

GASTURBINEN

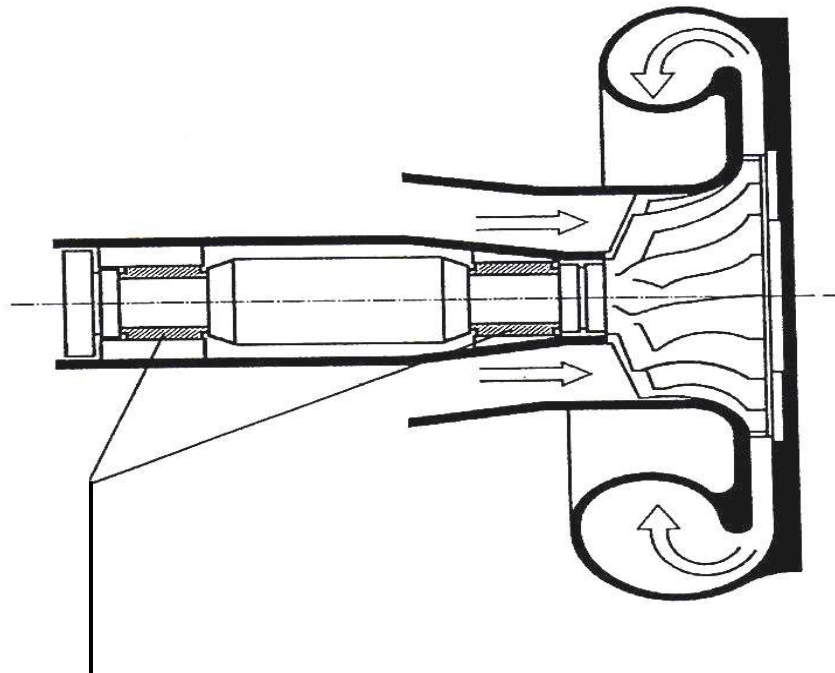
GAS TURBINES



Palier à segments BIMETAL

BIMETAL Kippsegmentlager

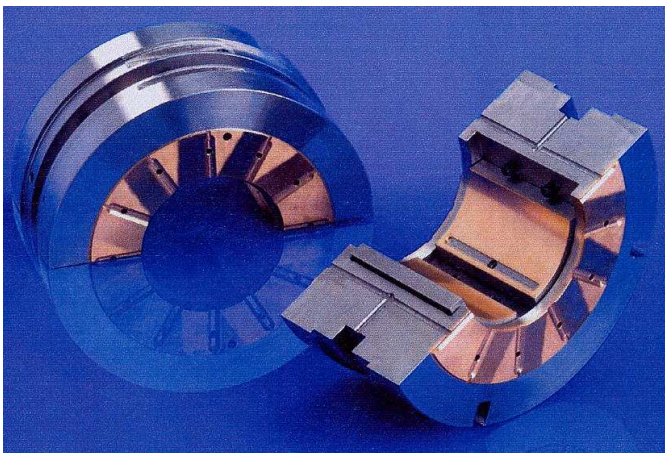
BIMETAL tilting pads

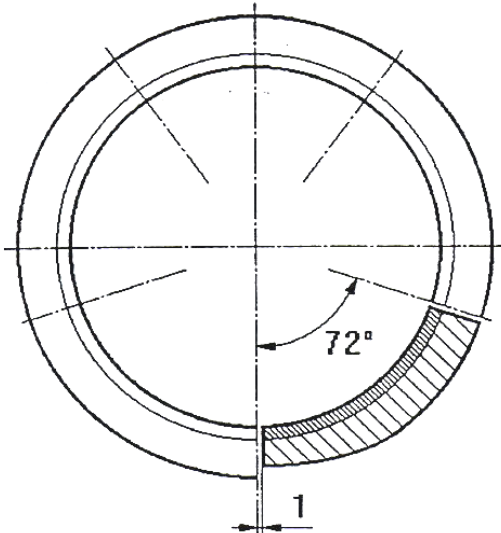


Palier à segments BIMETAL  
avec TOKAT 50 sur acier  
CK 45.

BIMETAL Kippsegmentlager  
mit TOKAT 50 auf Stahl  
CK 45.

BIMETAL tilting pad with  
TOKAT 50 on steel  
AISI 1045





**UNE TECHNOLOGIE DE POINTE  
POUR UNE QUALITE A LONG TERME  
Palier à segments BIMETAL en acier avec TOKAT 50**

**SPITZENTECHNOLOGIE FÜR  
DAUERHAFTE QUALITÄT  
BIMETAL Kippsegmentlager aus Stahl mit  
TOKAT 50**

**ADVANCED TECHNOLOGY  
FOR LONG TERM QUALITY  
BIMETAL tilting pad in steel with TOKAT 50**

**AVANTAGES:**

Résistance aux charges et sollicitations élevées.

Excellent comportement aux frottements à vitesse élevée, même avec une lubrification limitée.

Bon pouvoir d'amortissement et évite ainsi les vibrations et résonances.

Permet un jeu de travail réduit avec une précision accrue.

Résiste aux températures élevées (+ 250°C).

Durée de vie augmentée.

La parfaite liaison intermétallique entre l'acier et le TOKAT est garantie par le système de contrôle ultrasons mis au point par KUGLER BIMETAL SA.

Consultez nous !

**VORTEILE:**

Widersteht höchsten Lasten und Belastungen.

Ausgezeichnete Gleit- und Notlauf-eigenschaften.

Gutes Dämpfungsvermögen und verhindert dadurch Vibrationen und Resonanzen.

Erlaubt ein minimales Lagerspiel mit erhöhter Präzision.

Widersteht hohen Temperaturen (+ 250°C).

Verlängerte Lebensdauer.

Die perfekte intermetallische Verbindung zwischen dem Stahl und der TOKAT Bronze wird durch ein von KUGLER BIMETAL SA entwickeltes Ultra Schall Kontrollsystem garantiert.

Fragen Sie bei uns an !

**ADVANTAGES:**

Resistance to highest loads and stress.

Excellent sliding properties at high speed, even by temporary lack of lubrication.

Good ability to reduce vibrations and resonances.

Permits a minimum of bearing clearance with highest precision.

Resists to high temperature (+ 250°C = 450°F).

Increased lifetime.

The perfect intermetallic bond between the steel and the TOKAT bronze is guaranteed by an ultrasonic control system developed by KUGLER BIMETAL SA.

Contact us !



**Il y a toujours une solution BIMETAL à vos problèmes !  
Es gibt immer eine BIMETAL Lösung für Ihre Probleme !  
There is always a BIMETAL solution to your problems !**